

## Сумматор диодный DS-10

наименование изделия

27.12.40.000

### Этикетка

ЭКРА.435214.002 ЭТ

обозначение документа

штрих-код изделия

## 1 Основные сведения об изделии и технические данные

### 1.1 Назначение

Сумматор диодный DS-10 ЭКРА.435214.002 (далее – сумматор DS-10) предназначен для создания системы дублированного электропитания и обеспечивает возможность резервирования цепей как постоянного, так и переменного тока.

Сумматор DS-10 выполнен в металлическом корпусе и предназначен для установки на DIN-рейку. Общий вид сумматора DS-10 показан на рисунке 1.

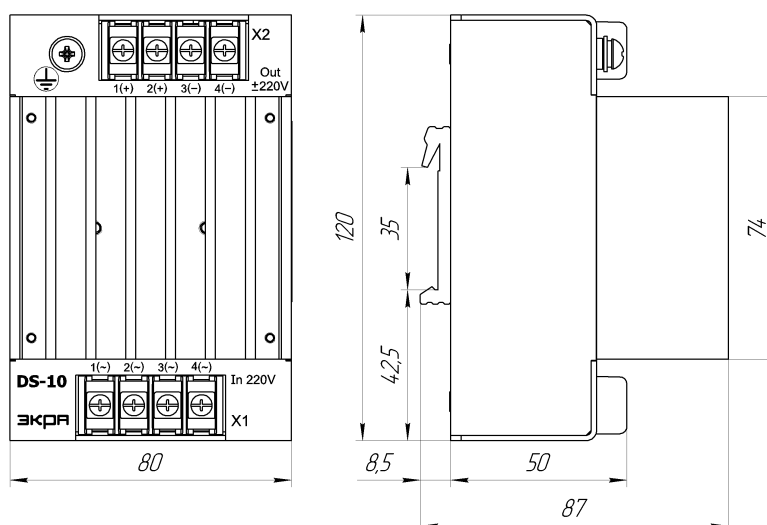


Рисунок 1 – Общий вид сумматора DS-10

### 1.2 Основные технические данные и характеристики

Основные характеристики сумматора DS-10 приведены в таблице 1.

Таблица 1

Наименование параметра	Значение
Рабочее напряжение, В, не более:	
– переменного тока частотой 50 Гц;	242
– постоянного тока	345
Ток нагрузки, А, не более	10
Обратное напряжение между входом и выходом, В, не более	1000
Степень защиты оболочки по ГОСТ 14254-2015 (IEC 60259:2013)	IP20
Габаритные размеры (В×Ш×Г), мм	120×80×87
Масса, кг, не более	0,9
Срок службы, лет, не менее	15

### 1.3 Сведения о содержании драгоценных материалов и цветных металлов

В изделии драгоценные материалы не содержатся.

Суммарная масса цветных металлов в изделии (группа металлолома по ГОСТ Р 54564-2011):

- А8 – 0,26 кг (радиатор и кронштейн).

Примечание – Количественное содержание цветных металлов указано только на компоненты отечественного производства. Информация о содержании драгоценных материалов и цветных металлов в компонентах импортного производства отсутствует в технической документации на них.

## 2 Указания по эксплуатации

2.1 Сумматор DS-10 предназначен для работы в следующих условиях:

- температура окружающего воздуха, °С ..... -40...+60
- относительная влажность воздуха при температуре 25 °С, %, не более... 80
- атмосферное давление, кПа (мм рт. ст.) ..... 84 – 106,7
- высота над уровнем моря, м, не более ..... 2000
- степень загрязнения (загрязнение отсутствует или имеется только сухое, неводящее загрязнение) по ГОСТ Р 51321.1-2007 (МЭК 60439-1:2004) ..... 1
- окружающая среда невзрывоопасная, не содержащая токопроводящей пыли, агрессивных газов и паров в концентрациях, разрушающих изоляцию и металл;
- место установки должно быть защищено от попадания брызг воды, масел, эмульсий, а также от прямого воздействия солнечной радиации

2.2 При эксплуатации рекомендуется использовать схему подключения, приведенную на рисунке 2.

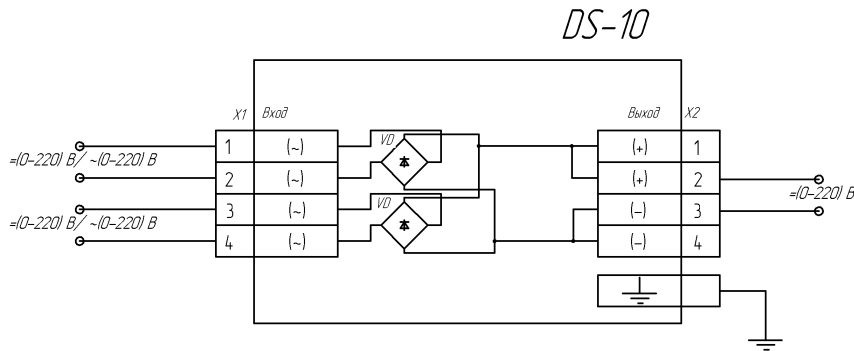


Рисунок 2 - Схема подключения сумматора DS-10

## 3 Комплектность

3.1 Комплектность изделия приведена в таблице 2.

Таблица 2

Обозначение изделия	Наименование изделия	Количество	Идентификационный номер (штрих-код)	Примечание
ЭКРА.435214.002	Сумматор диодный DS-10	1		
ЭКРА.435214.002 ЭТ	Этикетка	1		

## 4 Гарантии изготовителя

Гарантийный срок эксплуатации изделия три года со дня ввода изделия в эксплуатацию, но не более четырех лет со дня отгрузки его потребителю.

При выявлении проблем или отказе изделия обращаться к производителю по адресу:

Общество с ограниченной ответственностью Научно-производственное предприятие «ЭКРА». Россия. 428020, Чувашская Республика – Чувашия, г. Чебоксары, пр-кт И.Я. Яковлева, 3, помещение 541, e-mail: [support@ekra.ru](mailto:support@ekra.ru).

## 5 Сведения об утилизации

5.1 После вывода из эксплуатации изделие подлежит демонтажу и утилизации. Специальных мер безопасности при демонтаже и утилизации не требуется. Демонтаж и утилизация не требуют специальных приспособлений и инструментов.

5.2 Утилизация должна проводиться по нормам и правилам, действующим на территории потребителя, проводящего утилизацию.

## 6 Свидетельство о приемке

Сумматор диодный DS-10 ЭКРА.435214.002 изготовлен и принят в соответствии с требованиями действующей технической документации и признан годным к эксплуатации.

должность

личная подпись

расшифровка подписи

число, месяц, год